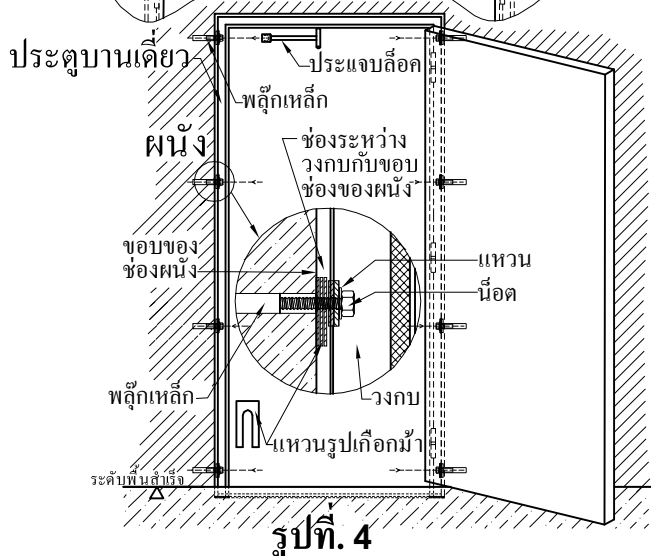
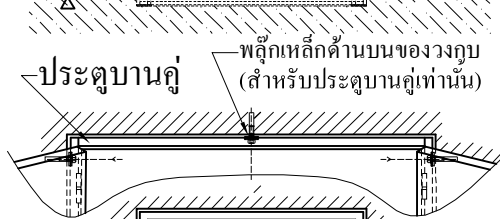
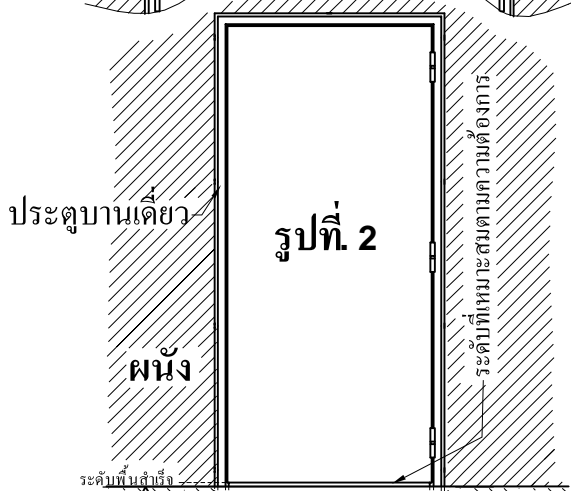
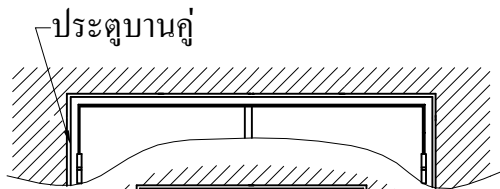


# CLASSIC STEEL

## ข้อแนะนำในการติดตั้งชุดบานประตูเหล็กด้วยพู่กันเหล็ก



1. เตรียมช่องผนังสำหรับติดตั้งประตูทั้งชุดให้ได้ขนาด ดังนี้

- ความกว้าง = ความกว้างภายนอกของวงกบ + 20 มม
- ความสูง = ความสูงภายนอกของวงกบ (ความสูงจากระดับพื้นสำเร็จถึงด้านบนสุดของวงกบ) + 10 มม
- ทำร่องที่พื้น กว้างและลึกตามที่เหมาะสม (สำหรับฝังรางล่างหรือธรณี/วงกบล่าง)

ดังแสดงในรูปที่ 1

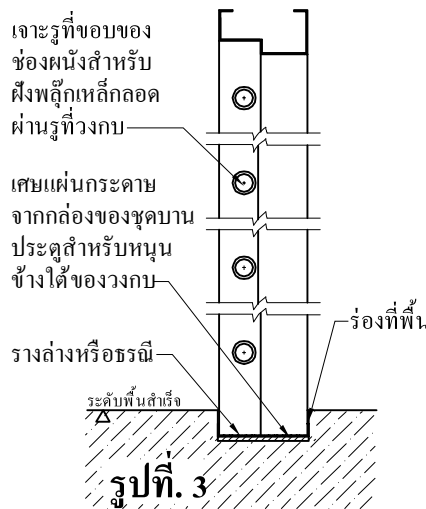
2. นำชุดประตูทั้งชุดมาตั้งในช่องผนังปิดบานประตูหลังปรับระดับขอบล่าง

- ของบานประตูให้ได้ระดับที่เหมาะสมตามความต้องการ โดยการหนุนที่ข้างใต้ของวงกบด้วยเศษแผ่นกระดาษจากกล่องที่บรรจุชุดบานประตู
- จัดวงกบและบานประตูให้ได้ระดับกับผนังและช่องว่างระหว่างวงกบกับบานประตูให้สม่ำเสมอโดยรอบ

ดังแสดงในรูปที่ 2 และรูปที่ 3

3. เปิดบานประตูเพื่อเจาะรูขอบผนังโดย

- เจาะลอดผ่านรูที่วงกบที่ด้านบานพับ เฉพาะรูบนสุดกับล่างสุดก่อน แล้วฝังพู่กันเหล็กจมเข้าไปในขอบของช่องผนังที่ได้เจาะรูไว้ เสียบแหวนรูปเกือกม้าเข้าไปในช่องว่างระหว่างขอบของช่องผนังกับวงกบให้เต็มช่องว่างนั้น แล้วขันน็อตด้วยประแจสี่เหลี่ยมผ่านรูที่วงกบ ขันให้แน่นเต็มที่เพื่อยึดวงกบด้านนี้ไว้ก่อน

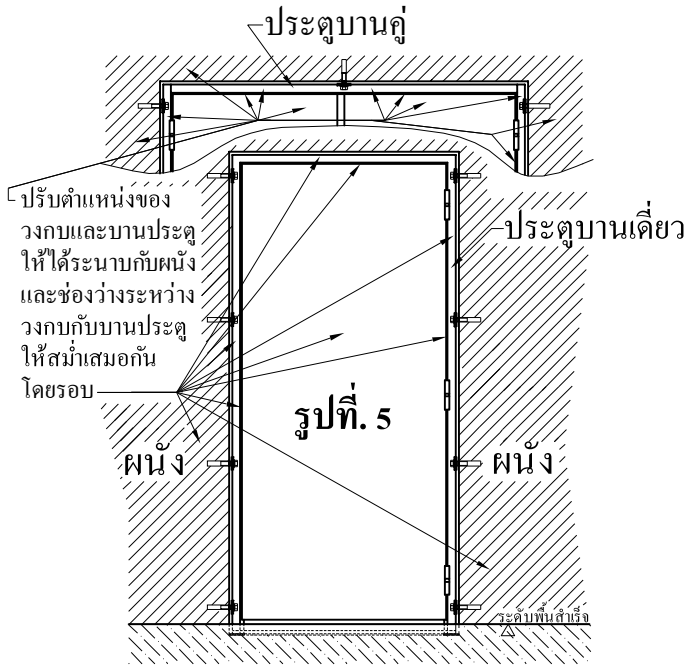


รูปที่. 3

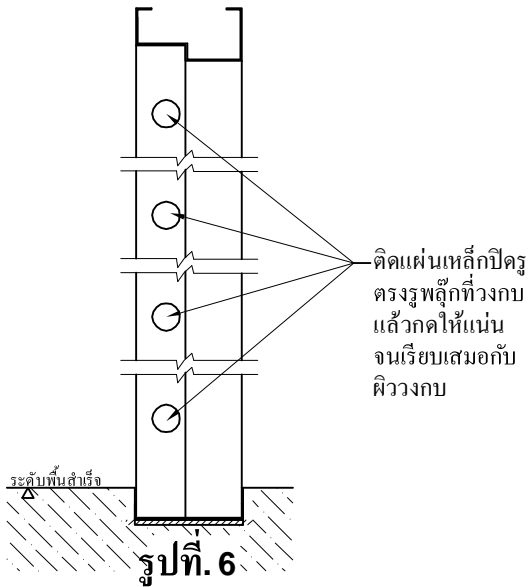
4. ปิดบานประตูเพื่อตรวจสอบและปรับตำแหน่งของวงกบ

- และบานประตูให้ได้ระดับกับผนังและช่องว่างระหว่างวงกบกับบานประตูให้สม่ำเสมอโดยรอบด้วย

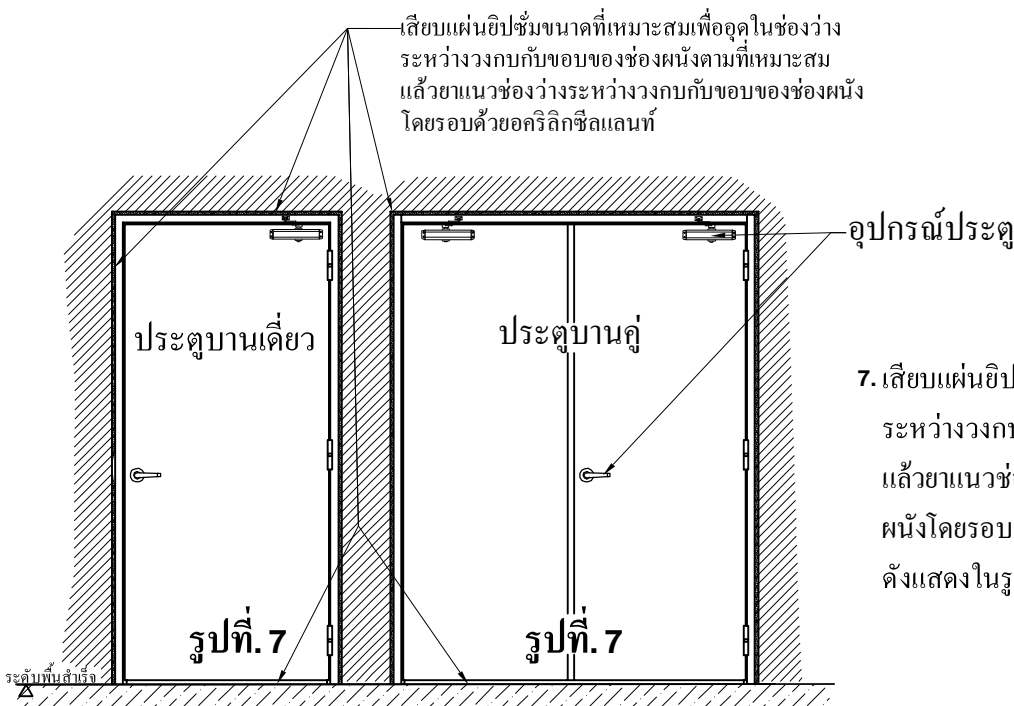
- จับวงกบที่ด้านกุญแจ (สำหรับประตูบานเดี่ยว) หรือที่ด้านบานพับ อีกด้านหนึ่ง (สำหรับประตูบานคู่) ไว้ให้มั่นคง แล้วเปิดบานประตูเพื่อเจาะรูฝังพู่กันเหล็กลอดผ่านรูที่วงกบที่ด้านกุญแจ (สำหรับประตูบานเดี่ยว) หรือที่ด้านบานพับอีกด้านหนึ่ง (สำหรับประตูบานคู่)



5. เสียบแหวนรูปเกือกม้าและขันน็อตยึดไว้แต่ยังไม่แน่นเต็มที่ แล้วเปิดบานประตูอีกครั้งเพื่อตรวจสอบและปรับตำแหน่งของวงกบและบานประตูให้ได้ระนาบกับผนังและช่องว่างระหว่างวงกบกับบานประตูให้สม่ำเสมอโดยรอบ เปิดบานประตูเพื่อขันน็อตยึดพลั๊กเหล็กทั้งสองด้านที่ขันไว้ไม่แน่นเต็มที่ให้แน่นเต็มที่ เเจาะรูฝังพลั๊กเหล็กลอดผ่านรูที่วงกบรูอื่นๆที่เหลือ เสียบแหวนรูปเกือกม้าให้เต็มช่องว่างแล้วขันน็อตให้แน่นเต็มที่จนครบทุกรูที่วงกบ (พลั๊กเหล็ก, แหวนรูปเกือกม้า ได้จัดมาพร้อมกับชุดบานประตู) ดังแสดงในรูปที่ 3 รูปที่ 4 และรูปที่ 5



6. ติดแผ่นเหล็กปิดรูตรงรูพลั๊กที่วงกบแล้วกดให้แน่นจนเรียบเสมอกับผิววงกบ (แผ่นเหล็กปิดรู ได้จัดมาพร้อมกับชุดบานประตู) ดังแสดงในรูปที่ 6



7. เสียบแผ่นยิปซัมขนาดที่เหมาะสมเพื่ออุดในช่องว่างระหว่างวงกบกับขอบช่องผนังตามที่เหมาะสม แล้วขยายแนวช่องว่างระหว่างวงกบกับขอบของช่องผนังโดยรอบด้วยอคริลิกซิลแลนท์ ดังแสดง ในรูปที่ 7